

ПРЕОБРАЗОВАТЕЛЬ ВРЕМЯ - ВРЕМЯ

Митьо Георгиев Митев

Технический университет – София, кафедра Электронной Техники,
E-mail: mitev@ecad.vmei.acad.bg

Abstract:

Time to time convertor The given circuit of time to time convertor (time expander), uses the method of recharging capacitors. It can be used for measuring short time intervals, in the nano-seconds (ns) range, with high density of the discretises. The circuit can retain a good linearity, while used with high coefficients of expansion. The coefficient of expansion depends on the relation between two resistors. The results, received during the experimental examination of the circuit, are added to the article.

1. Введение

Измерение интервалов времени кажется на первый взгляд одной из легко реализуемых задач, причем нетрудно добиться высокой точности измерения. Однако при цифровом отсчете интервалов времени возникает методологическая ошибка в результате асинхронного характера зарегистрированных событий по отношению к эталонной тактовой частоте. С одной стороны измеренная

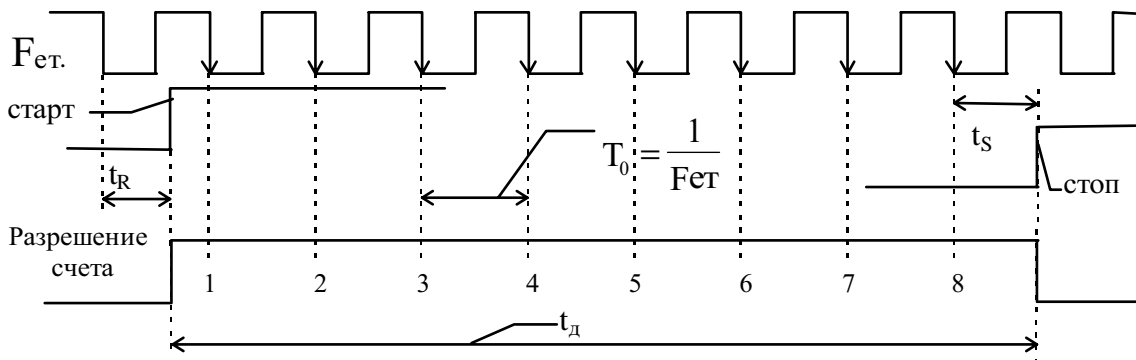


рис. 1

величина завышена интервалом времени t_R , а с другой - она меньше на t_S действительной (рис. 1.). Эти несоответствия вызваны фактом независимого поступления стартовых и стоповых импульсов по отношению к моментной фазе эталонной тактовой частоты и меняются в интервале $\pm T_0$.

Повышение тактовой частоты в состоянии ограничить стоимость ошибки, но в принципе не решает проблему. Устранение ошибки предполагает синхронизацию стартового и стопового импульсов с эталонной тактовой частотой, что практически трудно реализуется.

2. Методы повышения точности

Более высокой точности можно добиться путем использования комбинированных преобразователей время-код (ПВК). Измерение интервалов

производится вначале грубо путем подсчета импульсов генератора (с погрешностью до числа периода генератора). Затем с помощью интерполятора с точностью до малых долей периода генератора определяется погрешность, вызванная асинхронностью появления стартового и стопового импульсов

В принципе возможны разные подходы с целью повышения точности измерения, основывающиеся на применении интерполяторов разного типа. Наиболее широко используются

- ПВК с хронотронным интерполятором [Л.2]. Опорный генератор рециркуляционного типа начинает работать с приходом стартового импульса и вырабатывает серию, длительность которой равна измеряемому временному интервалу. Интервал времени между последним импульсом серии и стоповым импульсом определяется с помощью хронотрона

- ПВК с нонусным интерполятором [Л.1, Л.2]. Используются два опорных генератора с небольшой разницей частот генерации, которые сфазированы соответственно со стартовым и стоповым импульсами. Путем определения момента выравнивания фаз генераторов определяется время интервала между стартовыми и стоповыми импульсами

- ПВК с двумя аналоговыми интерполяторами. В этом случае определяется величина допускаемой ошибки при каждом факте измерения и результат корректируется. Обычно синхронизация происходит по второму неактивному фронту эталонной частоты, следующему за поступлением

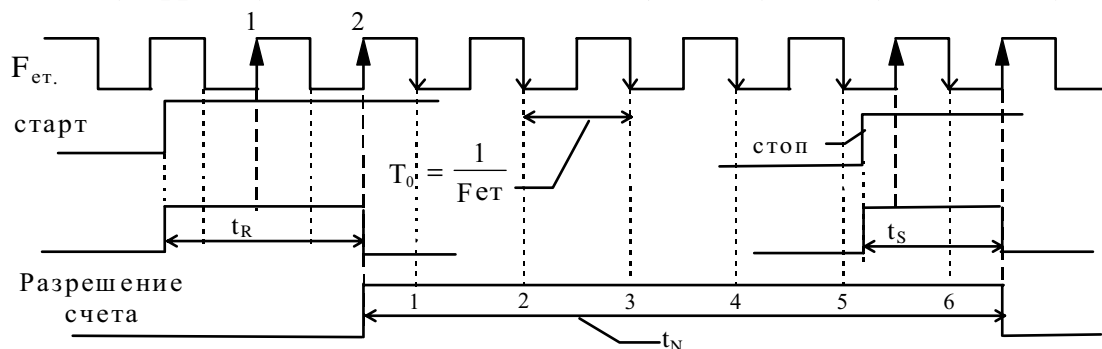


рис 2

стартового или стопового импульса (рис. 2). Таким образом продолжительность корректирующих импульсов (t_R , t_S), ограничивается в интервале $T_0 - 2T_0$. Измерение осуществляется путем междинного преобразования - например с использованием преобразователей время - время [Л.2] или время - амплитуда [Л.2, Л.3].

3. Принципиальная схема преобразователя время - время

Известно большое число решений преобразователя время-время. Предложенная схема работает на принципе перезаряда конденсатора разными по величине токами, находящимися в определенном соотношении между собой.

Генератор зарядного тока I_1 реализован на операционном усилителе ОУ и транзисторе T_2 . Транзистор T_1 и диод D_1 составляют токовый ключ, переключающий выход генератора зарядного тока к накапливающему конденсатору или к генератору разрядного тока. Он реализован на транзисторах T_3 и T_4 , являющихся токовым зеркалом с коэффициентом

$$k_i = \frac{I_3}{I_p} = \frac{R_1}{R_2}.$$

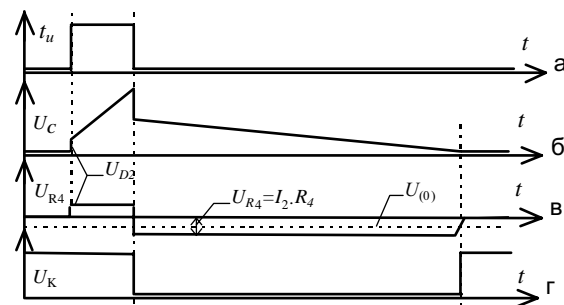
Отношение этих резисторов практически является коэффициентом преобразования схемы.

Компаратор подключен к дополнительной токоследящей цепи, составленной из резистора R_4 и диода D_2 . При отрицательной полярности инвертирующего входа компаратора можно выделить интервал времени, соответствующий разряду накопительного конденсатора

соответствующий разряду накопительного конденсатора

В исходном состоянии при низком логическом уровне входа ВХ1, транзистор T_1 находится в активном режиме. Большая часть зарядного тока I_1 протекает через его коллекторную цепь к транзистору T_3 токового зеркала. Диод D_1 тоже открыт, причем через него проходит небольшая доля тока I_1 ,

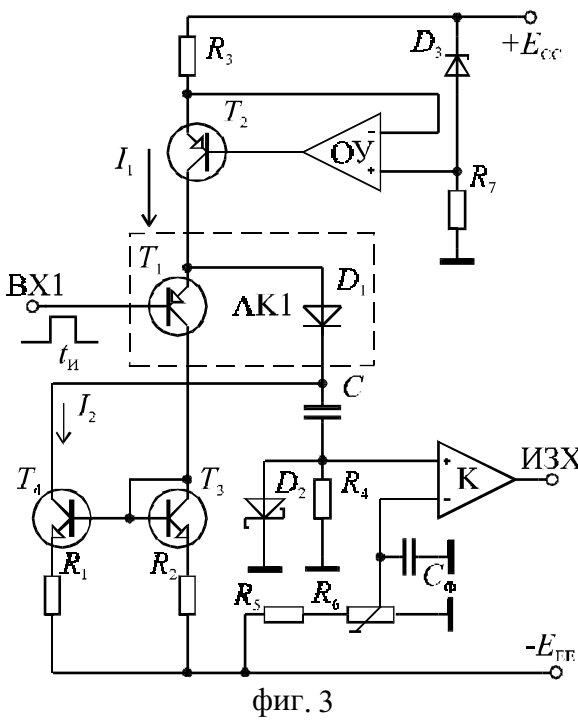
равняющаяся току I_2 . Через конденсатор C ток не протекает, в результате чего потенциал неинвертирующего входа компаратора равен 0 В. На его инвертирующем входе, с помощью делителя $R_5 - R_6$ подается небольшой отрицательный потенциал $-U_{(0)}$, так что логический уровень выхода равняется 1 (рис. 4г). Потенциал в т. А приблизительно равняется уровню логического нуля у



фиг. 4

входа схемы. До этого потенциала заряжен и накапливающий конденсатор C .

С приходом входного импульса с продолжительностью t_u транзистор T_1 закрывается. Зарядный ток I_1 начинает протекать через диод D_1 , конденсатор C , резистор R_4 и диод D_2 . Во время заряда накапливающего конденсатора генератор разрядного тока I_2 выключен, так как закрытие T_1 переустанавливает протекание тока через транзистор токового зеркала T_3 .



фиг. 3

По окончании входного импульса транзистор T_1 приводится в активное состояние, диод D_1 выключается и процесс заряда приостанавливается. Ток заряда, входя в токовое зеркало, вызывает протекание разрядного тока. Начинается процесс разряда накапливающего конденсатора, причем разрядный ток I_2 вызывает перепад напряжения на резисторе R_4 , приводящий к появлению импульса на выходе компаратора. Разряд продолжается до момента разнесения всех зарядов, накопленных в конденсаторе за время заряда. Тогда диод D_1 открывается, разрядный ток протекает к генератору зарядного тока, падение напряжения на резисторе R_4 подходит к нулю и компаратор возвращается в исходное состояние.

4. Основные соотношения

Заряд, накопленный конденсатором за время входного импульса t_u :

$$Q_z = I_1 \cdot t_u,$$

а соответствующий разряд за время разряда

$$Q_p = I_2 \cdot t_k,$$

где t_k - длительность импульса на выходе компаратора

Из условия одинаковости начального и конечного потенциала накапливающего конденсатора с одной стороны и соотношения зарядным (I_1) и разрядным (I_2) током - с другой, следует что длительность t_k выходного импульса будет:

$$t_k = \frac{R_1}{R_2} \cdot t_u.$$

Из сказанного выше заметно, что благодаря применению токового зеркала не предъявляются повышенные требования к стабильности задающего генератора тока или любого источника задающего начальные условия схемы. Схема работает устойчиво в большом диапазоне логических уровней входного сигнала.

Для обеспечения работы в линейном участке преобразовательной характеристики следует выполнить условие

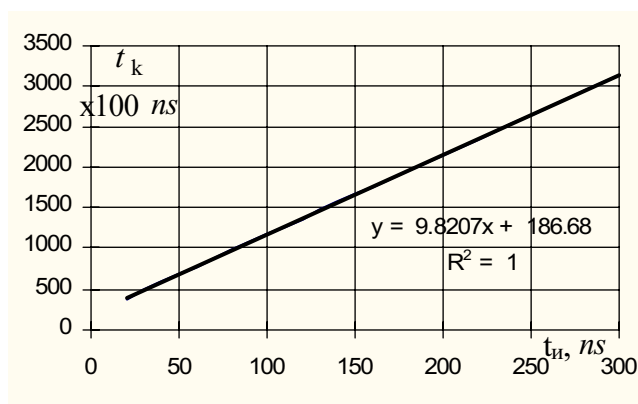
$$t_u < \frac{U_m \cdot C}{I_1},$$

где U_m является амплитудой входных импульсов.

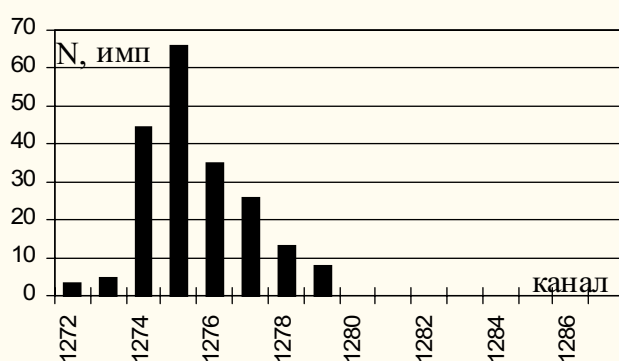
5. Экспериментальные результаты

Рассматриваемая схема преобразователя время - время позволяет доступными и дешевыми элементами достигнуть высокого коэффициента расширения (порядка 1000 раз) при сохранении очень хорошей линейности. При реализации схемы для T_1 был применен транзистор 2N2907, для T_3 и T_4 - 2Т3604, диоды D_1 и D_2 - BAS70. Компаратор собран на ИС LM311. Ток задающего генератора установлен на 20 мА.

Проведены исследования линейности схемы во временном диапазоне 20 ns - 300 ns в 15 точек рабочей характеристики Амплитуда входных импульсов - 5 V. Длительность выходных импульсов определяется путем подсчета периодов эталонного генератора частотой 10 MHz (период 100 ns). Результаты эксперимента, как и полином передаточной характеристики восстановлен путем линейного регрессионного анализа, даны на рис. 5. Разница между заданными временными интервалами и вычисленными по полиному значения не превышает ± 300 ps по всему диапазону. Среднеквадратическое отклонение в любой точке исследуемого диапазона преобразовательной характеристики не превышает 160 ps. Гистограмма серии 200 измерений дана на рис. 6. За период длительности 12 часов общая нестабильность преобразователя при измерении импульса длительностью 140 ns сохраняется в пределах ± 300 ps.



фиг. 5



Фиг. 6

Результаты доказывают хорошие метрологические качества разработанной схемы преобразователя время - время, что дает основание ожидать достижения временного разрешения порядка 20 ps при использовании более высокочастотных компонентов и более высокой частоты эталонного генератора

8. Литература

- [1] D. Chu and K. Ferguson. Ovenless oscillators will resolve 20- picosecond pulses, Electronics, McGraw-Hill Publication, vol. 50, No 23, pp 89-95, November 10, 1977
- [2] Е. А. Мелешко. Интегральные схемы в наносекундной ядерной электронике. Атомиздат, Москва, 1977 г.
- [3] К. R. Hoskins, Data Acquisition Circuit Collection. Linear Technology Corporation, Milpitas, AN62-28, October 1994